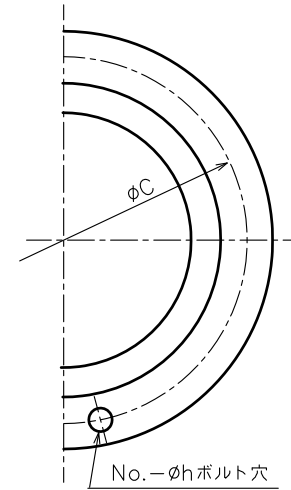
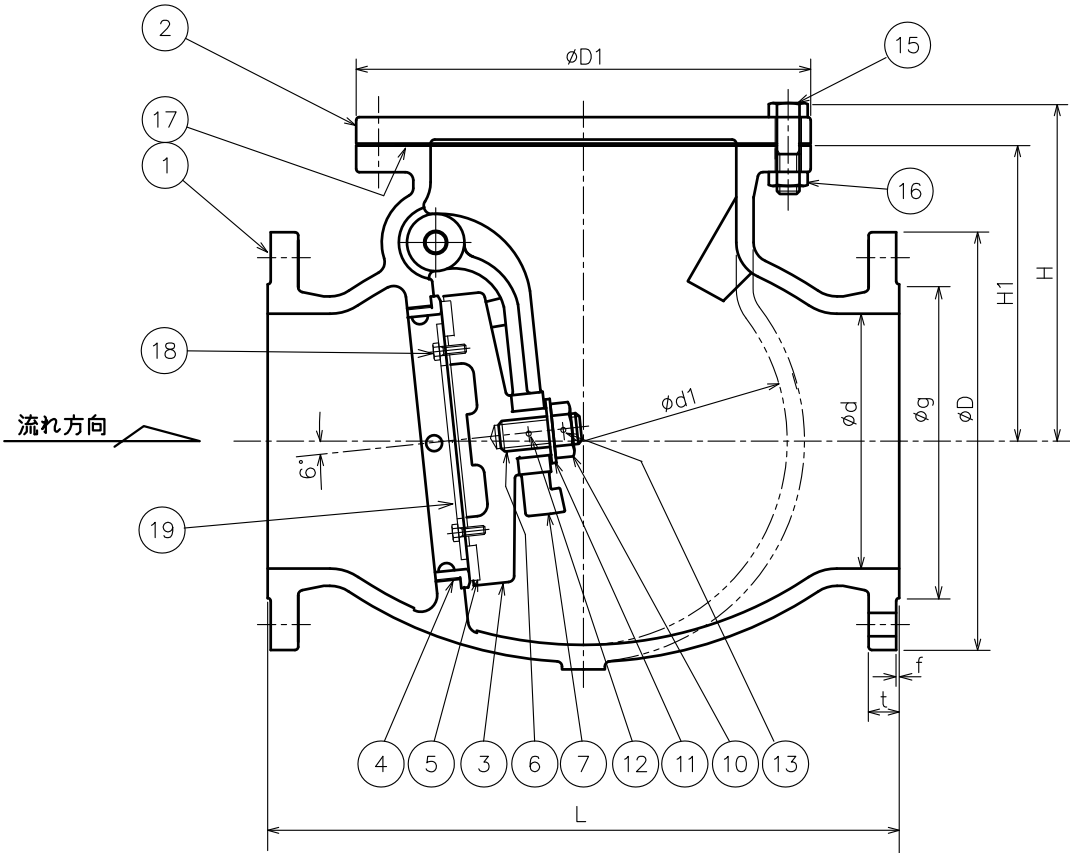
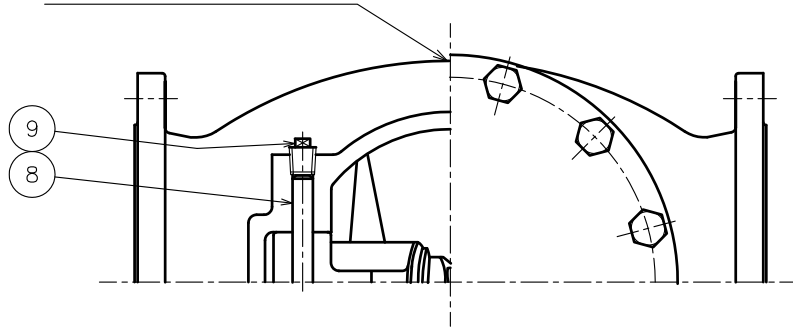


鑄出しマーク（裏側）



来		歴	
符号	改訂理由	日付	担当承認
△1			
△2			
△3			

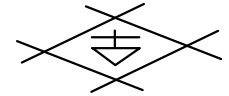
鑄出しマーク

ト



呼び径

年 度



表側

裏側

19	押え板	SUS 304	1	
18	取付ボルト	SUS 304	—	
17	ガスケット	V/#6500	1	ノンアスベスト
16	六角ナット	SS 400	12	
15	六角ボルト	SS 400	12	
13	割ピン	SUS 304	1	
12	ロックピン	SUS 304	1	
11	座 金	SUS 304	1	
10	六角ナット	SUS 304	1	
9	プラグ	SS 400	2	
8	ピンジピン	SUS 304	1	
7	アーム	FCD450-10	1	
6	弁体ボルト	SUS 304	1	
5	弁体シート	C R	1	
4	弁箱付弁座	SUS 304	1	
3	弁 体	FC 200	1	
2	ふ た	FC 200	1	
1	弁 箱	FC 200	1	

呼び径	フランジ													質量 (kgf)	個数	
	d	L	D	ボルト穴			ボルトの呼び径	R.F			弁 箱					
				C	No.	h		g	f	t	d1	H1	D1			H
250	250	620	410	360	8	23	M20	308	3	29	400	290	446	338	220	
300	300	700	464	414	10	23	M20	362	4	31	450	320	510	376	300	

符号	名 称	材 料	個 数	備 考
部 品 明 細 表				
整理番号		形式	WX-3R	
尺 寸	〜	製作	個数	フランジ形 鑄鉄 7.5K スイング逆止弁
日付	06.5.12	承認	検図	
品名	金山 江畑 西村	製図		
図番	古川工業株式会社 CO-0026			